



MGW-5000/6500微机控制静载锚固试验机

使

用

说

明

书

浙制6820007

浙江辰鑫机械设备有限公司

ZheJiang ChenXin Machine Equipments Co.,Ltd.



浙江辰鑫机械设备有限公司 TEL:0575-82041755 82560888

上虞区104国道泾口工业区 E-mail: alvin@zjchenxin.com

FAX:0575-82519777 <http://www.zjchenxin.com>

目 录

1、主要概述	3
2、主要技术参数	3
3、主机结构	3
4、安装	3
4.1 开箱验收	4
4.2 安装前准备	4
4.3 试验机安装精度的初步校正	4
4.4 液压系统的连接	4
4.5 安全安装	4
4.6 调试	5
5、操作	5
5.1 整机操作	5
5.2 日常维护	5
6、故障处理	5
7、微机控制电液伺服测控系统构成	6
7.1.1 MGW-5000/6500 型数字电液测控系统简介	6
7.1.2 系统组成	6
7.1.3 系统要求	7
7.1.4 系统技术性能指标	7
7.1.5 控制原理框图	7

7.1.6	液压油路原理图	8
7.2	硬件油路原理图	8
7.3	测控系统软件介绍	9
7.4	注意事项及常见故障诊断	9
7.4.1	注意事项	9
7.4.2	软件提示信息解析	10
7.4.3	常见故障及处理	10
8	如何穿索和调整	11
9	张拉力值的标定	12
10	静载试验	13
11	周期荷载试验	14
12	退锚	15
13	注意异常情况处理	16
	MGW-5000/6500 型微机控制静载锚固试验机电器原理图	17
	MGW-5000/6500 型微机控制静载锚固试验机装箱单	18
	MGW-5000/6500 型微机控制静载锚固试验机合格证明书	19
	附图：MGW-5000/6500 型微机控制静载锚固试验机布置示意图	

MGW-5000/6500 型微机控制静载锚固试验机

使用说明书

1、主要概述

MGW-5000/6500 型微机控制静载锚固试验机采用微机控制电液伺服加载和手动液压加载,主体与控制柜分置的设计,具有操作方便、工作稳定可靠、试验精度高、加力平稳的特点,专用钢绞线、静载锚固强度试验之用。测力采用负荷传感器(5000KN/6500KN),微机控制及显示,电液伺服控制精度较高。

2、主要技术参数

1) 最大试验力:	5000KN/6500KN
2) 测力范围:	4%-100% (全程不分档,等效三档)
3) 示值准确度(试验力):	优于示值的±1%
4) 位移测量范围:	0-200mm
5) 示值准确度(位移):	±1%
6) 重复性:	±0.5%
7) 相对分辨率:	±0.5%
8) 活塞行程:	200mm
9) 拉伸间距:	3400mm
10) 功率:	4.4KW
11)外形尺寸: 主机:	5030×700×2060
控制柜:	1180×800×1310
12) 净重:	3500Kg

3、主机结构

该卧式静载锚固机由主机和控制柜(含油源、泵站)及微机控制系统三部分组成。

1) 主机: 由负荷传感器、机架、吊架、吊梁、围板、千斤顶及垫板、锚板、锚具等组成。其中锚板、锚具及垫板随做不同的试验根数而更换不同的锚板和锚具。

2) 控制柜: 由控制面板、电机泵、截止阀、电磁换向阀、电液伺服数字阀、管路、油箱等系统构成,主要实现对油缸(千斤顶)、活塞启动、后退、停止、压力大小、速度快慢的控制。

3) 微机控制电液测控系统见后。

4) 控制系统附图表（电气原理图）

4、安装

4.1 开箱验收

当您开箱后，请根据定货合同和装箱单对设备及附件的数量进行核对，并检查是否完整，如发现短缺或损坏，请尽快通知本公司，以便及时处理。

4.2 安装前准备

试验机应安装在清洁、干燥、无震动而且室温为 10°C-35°C 的房间内，在试验机的周围应留出足够的空间（ $\geq 1\text{m}$ ）供试验和维护用。

试验机的主体及控制柜应安装在混凝土基础上。基础尺寸根据外形及地基图规定，留出地脚螺钉及其它电线安装管道等装置，基础的上平面应用水平找正。

4.3 试验机安装精度的初步校正

主体初步校正：使用框式水平仪或借用附件中的线锤在相互垂直的两个方向校正立柱的垂直度，用在主体底部插入小铁片的方法调整。挂好地脚螺钉。

4.4 液压系统的连接

a. 拆除各部捆扎物，用清洁的煤油清洗油管内部。

b. 检查接头处垫圈是否完整，如果由于运输原因产生破损，应取用本机附带的新垫圈装好，以防高压时渗油。

c. 使用合适的扳手连接各油管。

d. 本设备通常采用 N68 抗磨液压油，环境温度过高时视情加入 N100 液压油增加粘度。

4.5 电气安装

本设备供电电压为三相 380V，设备必需接地。主体和控制柜之间的电气采用插头连接。通电前应打开控制柜铁门，检查各接线处有无脱落，熔断器是否松动，清除电气箱内灰尘和杂物。确认设备已与供电线路连接后，按控制柜台面板上的“电源”与按钮上所示的文字相符，如相反则调换任意二根相线位置；拧开送油阀升起活塞，开启截止阀，参照主体立柱上的标尺检查活塞行程限位开关是否起作用；略微升起工作活塞后关闭送油阀。

4.6 调试

4.6.1 关掉油泵电机，旋出油泵上面的 M8 丝堵，排出泵内的空气（和少量油一起流出），排净空气后旋回丝堵；启动油泵反复升起活塞，将油缸、油管内的空气排净可观察到回油是连续、稳定的。

如果在试压中发现力值在某个区域有呆滞现象，则进行以下操作：

a. 选用最大量程，调整工作压力到量程的一半并稳定。

b.打开控制柜铁门，旋开送油阀外圆右侧的排气丝堵，排净空气后旋回。

*c.进行以上操作时必须注意：①工作压力不可过大；②排气丝堵旋回时用力应轻缓，谨防拧断。

4.6.2 试车

a.在做试验前，要进行穿索和调索，见 8

b.先用满程，启动油泵，关闭回油阀，开启截止阀（打开控制柜左下门，红色手柄前推），开启送油阀，千斤顶活塞伸出，缓慢加大压力至量程的 80%。

c.检查回零误差，检查各油管接头有无漏油。

d.如有漏油，卸力后拧紧该接头。

e.力值的标定见 9

5.操作

5.1 整机操作必须与控制柜测控系统配合使用，详见 7

5.2 日常维护

5.2.1 试验机各部分应经常擦拭干净，对没有喷漆的表面擦拭干净后应用棉纱沾少量的机油再擦一遍，以防止生锈，雨季期间更应注意擦拭，不用时用防尘罩罩住以防尘土侵入。

5.2.2 控制柜上所有活门不应打开放置，以免尘土进入内部，影响测量机构的灵敏性。

5.2.3 长期频繁使用可能导致油量减少或变质，应当根据使用情况每隔 1-3 个月检查一次油量。本设备停止运行 15 分钟后，观察控制柜计左侧油窗，如油面低于油窗则添加同种液压油至油窗中间位置；如油已变质，须换上新的液压油。

5.2.4 频繁使用本设备做钢绞线静载锚固试验可能导致部分紧固件松动。应当经常检查以下部位紧固情况：

a.每年检查一次油泵传动皮带松紧程度并作相应调整（打开控制柜下部活门后可进行）。

5.2.5 根据环境条件和使用频度，每 3~6 个月对以下部位进行润滑：

a.吊架，滚动体内的轴承，以 100 号油润滑。

b.各种垫板、锚具和夹片，接合用黄油防锈和润滑。

6.故障处理

I 故障现象：阀有异常响声和振动。

可能的原因：因气温过高或长时间连续工作导致油温过高，使油的粘度变小。

相应排除方法：适量掺入粘度较高的液压油（如 N100 号油），使暂时停机待油温下降后再继续工作。

II 故障现象：试验机达不到额定试验力。

可能的原因：

- a. 阀有异物卡阻；
- b. 液压系统有泄漏。
- c. 相应排除方法：
 - a. 拆开阀，如阀芯有拉毛可用牙膏研磨至光洁。
 - b. 漏油处拧紧或更换上新垫片。

7.微机控制电液伺服测控系统构成

7.1.1 MGW-5000/6500 型数字电液测控系统简介：

本系统采用高精度数字电液伺服调压调速技术，适用于 200KN-5000KN 微机控制静载锚固试验机。具有电子测量采集试验数据、自动分析，打印报表和曲线等功能。适用于金属钢绞线静载锚固的拉伸试验，是工矿企业、商检仲裁、科研单位、大专院校、工程质量监督站等部门的理想检测系统。

7.1.2 系统组成：（系统由硬件和软件组成）

7.1.2.1 硬件组成及特点：

7.1.2.1.1 MGW-5000/6500/6500 型数字电液测控箱：

- a)内置微机控制卡，通过 RS232 串口与 PC 机通讯；
- b)全部采用 BB、AD、Atmel 等名牌进口集成器件，全数字化设计；
- c)采用集成精密仪表放大器；
- d)18 位高精度模数转换；

7.1.2.1.2 传感器：

- a) 低温漂负荷传感器；

7.1.2.1.3 数字伺服阀：

步进电机全数字控制驱动,具有极强的抗污染能力；

7.1.2.1.4 测控软件：

- a)自动恒速加载闭环控制；
- b)自动恒载荷、闭环控制；
- c)拉伸过程中控制方式自动切换；
- d)采用 PID 和先进的模糊控制算法；

7.1.3 系统要求：

7.1.3.1 测控系统对试验机的要求：

- ①试验机油源必须稳定；
- ②油路系统无漏油现象；
- ③对于有手动，自动加载功能的试验机，其送油阀和回油阀、截止阀应确认使用正常。

7.1.3.2 测控系统对计算机系统的要求

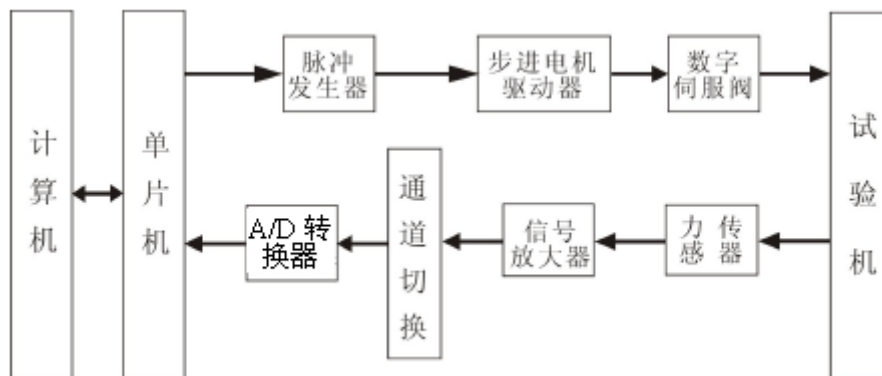
系统最小配置如下：

- pentium mmx200/32M 内存以上的 IBM/PC 机
- 一个串行口
- 微软操作系统 Windows 9x、Windows ME、Windows NT、 Windows 2000/XP
- 彩色图形适配器及监视器（支持 1024*768 或以上显示分辨率）

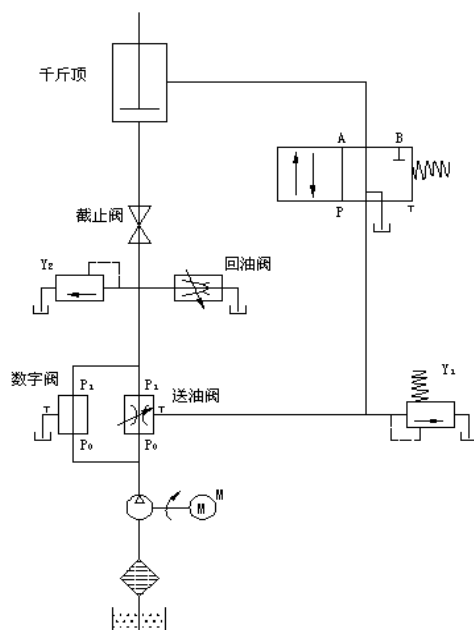
7.1.4 系统技术性能指标：

- a)、示值精度：
- b)、测量精度范围：4%-100%
- c)、力速率控制范围： 1kN/s—50kN/s
- d)、速度控制精度： $\leq \pm 5\%$

7.1.5 控制原理框图：



7.1.6 液压油路原理图：



7.2 硬件安装及介绍

7.2.1 数字伺服阀及液压集成块

1、数字伺服阀：使用 M5 的内六角螺钉固定在液压集成块上。（注：在安装数字伺服阀前，要确认阀体上的三个 O 形圈是否完好。）

2、油泵的出油口与液压集成块的 P0 口相连，液压集成块的 P1 口与油缸活塞相连，液压集成块的回油通道(T)直通油池。

7.2.2 传感器

a) 5000KN/6500KN 负荷传感器

7.2.3 测控箱

7.2.3.1 安放在平稳的工作台面，避免碰撞（测控箱是测控系统的控制中心，属、精密设备，在移动时请小心轻放）；

7.2.3.2 按照测控箱后面板的接口标示，将连接线紧固在各接口上，防止因松动导致接触不良。

7.3 测控系统软件介绍

7.3.1 测控软件安装

见 MGW-5000/6500 型电液伺服万能试验机测控软件，用户使用手册和 LJW-1500 电液伺服拉力试验机测控软件控制步骤，使用说明书。

7.4 注意事项及常见故障诊断

7.4.1 注意事项：

7.4.1.1 微机系统必须单独接单相交流 220V±10% 500W 电源；

7.4.1.2 安放试验机的试验室必须具备良好的地线；

7.4.1.3 试验机主机外壳必须可靠接地；

7.4.1.4 在使用计算机时，请不要将来历不明或与本机无关的软盘在此机进行读写(或拷贝)，预防计算机病毒感染，否则会造成系统瘫痪。

7.4.1.5 开机前必须检查计算机与主机、电控箱的连接线，插头，插座，电源插头是否正确，计算机在退出时，要按操作系统规则正常退出；

7.4.1.6 试验过程中,如出现突然断电：①、首先拔掉试验机主机的电源引线，关闭测控箱及计算机的电源；②对于有手动/自动试验功能的试验机，这时打开回油阀，使油缸回落，对于全自动压力试验机，须等到供电恢复正常后，点击主界面的阀口复位按钮，使油缸回落；③供电恢复正常后，首先打开测控箱的电源开关，再启动计算机，进入控制软件的主界面，点击主界面的【阀口复位】直至听到嘎嘎声为止，对于全自动压力试验机此时油缸缓慢回落，待油缸完全回落后，连上试验机主机电源线，启动油泵，开始试验；

7.4.1.7 打开试验机外壳前，应先关闭总电源开关；

7.4.1.8 如有故障，请与厂家或经销商联系。

7.4.2、软件提示信息解析

信息内容	出现原因	解决办法
系统中运行的程序太多，严重影响控制效果，强烈建议关闭所有其它程序，然后重运行"	①计算机系统安装的软件太多；②在运行控制软件的同时计算机系统中还有其它软件在运行（如 Word）。	①建议卸载一些不常用的软件；②在使用控制软件前请务必结束其它软件的运行。
"无法联系压力传感器，系统无法正常运行"	①测控箱电源没有打开；②传感器连接线接触不良。	①在运行控制软件前首先打开测控箱电源开关；②拧紧传感器两端的连接头，并检查连接线是否完好。
上升速度过快，等油缸复位后继续试验"	①数字伺服阀没有复位； ②油温过高。	①请点击阀口复位按钮； ②开环控制量减小。
初始化串口出错，是否被别的程序占用	①串口设置错误，系统默认为串口 1； ②串口被其它串行通讯设备占用。	①在串口设置窗口正确设置串口号； ②禁用其它串口通讯设备。
"等待超时（系统无法加载），可能是回油阀没有关紧！"	①因活塞上升速度慢，在设定的"等待延时"时间里，试样未开始受压；②回油阀没有关紧	① 大开环控制量；②关紧回油阀

7.4.3 常见故障及处理

常见故障	产生原因	解决办法
点击“阀口初始化”数字伺服阀无动作，没有听嘎嘎声	①、测控箱电源开关没有打开；□ ②、控制线没接好	①、打开控制箱开关 ②、检查控制线是否连好
没有检测到正常的 A/D 信号	①、口通讯故障□②、测控板故障	①、检查串口连线,并确认 连接 ②、更换测控板
不能进入控制软件	①、程序出错□②、数据库出错	①增大开环控制量□②拆开数字伺服阀,用煤油或汽油冲洗阀芯及阀体
点击“运行”，按钮，活塞没有上升	①、开环控制量太小 ②、阀心卡死	①、重新接好油管 ②、增大开环控制量
点击“运行”按钮后活塞上升速度很慢	①、油管接头处漏油 ②、开环控制量不够	①、重新接好油管 ②、增大开环控制量
加载速率不稳定	①、控制参数设置不理想 □②传感器采样不稳定	①、在调试人员的指导下重设置控制参数□②、接好屏蔽线
不能加载到最大载荷	油管接头处漏油	重新接好油管

8、如何穿索和调索

在做试验之前，要进行穿索和调索。按以下步骤进行：

8.1 确定试验用锚具的孔数，准备好足够的钢绞线。钢绞线的长度足够长，应保证上台架后其两头的外露量有 0.5m 左右，以顺利进行调索和退锚。注意钢绞线的直径应与试验的锚具和夹片配套。

8.2 打开液压泵，预升张拉千斤顶 50mm 左右，然后关闭其电源，随即锁死高、低压阀门。

8.3 找出并装好台架两端用的锚垫板及其过渡垫环。锚垫环上打有钢字，如“15-15、16、17B”，表示此块垫环适用于 15-17 孔的锚具，其后的 B 表示是千斤顶端用的垫环，若是 A 则表示另一端（传感器端）所用的垫环。具体参考垫环图。

8.4 把试验用锚具压在垫环上，调整锚具的方向，使两端的锚具锚孔位置对正。

8.5 在锚具最中间的锚孔穿上一根钢绞线，上好夹片，用调索千斤顶施加一定拉力（最大拉力的 5% 左右），使锚具相对固定。再一次检查台架两端锚具的位置对正否，若有必要应再次进行调整。

8.6 按锚孔从下到上的顺序依次穿上钢绞线并上好夹片（夹片的间隙应均匀、端面就对齐）。必须保证穿索两端的锚孔一致，绞线不得相互打结。

8.7 用调索千斤顶在台架传感器端对每根钢绞线进行调索。调索力的大小应为最大张拉力的 5%~10%，且每根钢绞线的索力应一致（可利用泵站的高压溢流阀，调整好最大拉力，然后一直用这个最大拉力对每根绞线进行调索）。

8.8 调索的具体过程为先穿上限位器（限位器的深度一般为 7.5mm，应与锚固和夹片配套，不确定时可询问相关锚具夹具生产厂家）。若绞线有足够长度，可再穿上一个或多个套筒，以使穿顶容易些。然后穿上调索千斤顶，按先前设定的拉力张拉调索。张拉到最大拉力后，保持半分钟左右的时间后退顶，继续对其他绞线调索。

8.9 对于绞线数量较多的情况，调索一般应反复进行 2~3 轮，以保证各根绞线受力均匀。

8.10 调索后检查一下各绞线的拉力是否大体一致，若发现有较松的绞线，应对此绞线再次进行调索。

8.11 调索完毕后，松开张拉液压泵的高、低压阀门。现在可以打开泵站电源，进行静载或周期荷载试验。（注意：一定要先松开泵站的高、低压阀门，然后才能打开其电源）

9、张拉力值的标定

标定的主要目的是确定压力和位移的修正系数，使试验系数主控程序显示的压力和位移值与实际值相吻合。在原来的标定已过期，或者更换了油压或位移传感器之后，需要重新标定。

压力和位移的修正是按照经验公式 $y=A+Bx$ 进行的，其中 x 是待修正值， y 是修正后的值， A 和 B 就是我们要确定的修正系数。主控程序采集到原始压力和位移值可能会与实际值不一样，但是程序

始终会把原始采集值按照上面的经验公式进行转换，然后把转换后的值显示出来或用于计算。例如程序采集到的原始压力是 $x\text{KN}$ ，那么程序显示的压力值就是 $(A+Bx)$ 。所以我们只要选择合适的修理系数 A 和 B ，就有可能使经过程序转化后的值与实际值保持一致。更直接的说，标定就是找出 A 和 B 的值，使程序显示值 $(A+Bx)$ 和实际值尽量靠近。

下面是标定操作的实际过程：

9.1 标定之前需要确定要标定的压力范围，需要注意的是，用 15Mpa 的比例阀，最高输出压力为 $15\text{Mpa} \times 231299\text{mm}^2 = 3469485\text{N} = 3469\text{KN}$ 。

所以你不可能用 15Mpa 的比例阀输出比上面这个值还大的压力值（ 231299mm^2 是千斤顶的油缸面积）。同理， 49Mpa 的比例阀所能达到的最高压力是

$$49\text{Mpa} \times 231299\text{mm}^2 = 11333651\text{N} = 11336.51\text{KN}。$$

但是，由于试验台架的最大力度设计为 12000KN ，实际使用中不应该使压力高于 12000KN 。建议使用 15Mpa 的比例阀控制 2500KN 以上的拉力，用 49Mpa 的比例阀控制 $2500\text{KN} \sim 8000\text{KN}$ 的拉力。

现在我们假设标定的范围是 $1000\text{KN} \sim 5000\text{KN}$ 。

9.2 选择比例阀。要达到这么高的压力，选用 49Mpa 的比例阀。

注意，如有可能，应该选择低压力的比例阀，以提高控制压力的精度。

9.3 准备钢绞线和锚具、夹片。先要确定绞线的根基。为保证安全，我们假设只拉到破断值的 80% ，则需要的绞线根数为（假定破断值为 260KN ）：

$$\frac{4000}{260 \times 80\%} = 19.25$$

所以我们至少要准备 19 根绞线，以及 19 孔的锚具和相应数量的夹片。

9.4 选择相符合的标准压力传感器，这里选用 5000KN 的传感器，传感器显示器设置为 0 通道。（ 2500KN 的传感器的通道是 1 通道）。

9.5 穿索和调索。

9.6 设置程序参数。压力上限设为 5000KN ，因为我们用的是 49Mpa 的数字阀，所以数字阀最大输出设为 49Mpa 。按照所采用的油压传感器，设置标准压强，如 49Mpa ，这个值在油压传感器上有标志。压力和位移的修理系数 A 设为 0 ， B 设为 1 。设置绞线的根数为 19 。下面设置停顿点，停顿点应分布在要标定的压力范围内，这里我们设为 1000KN 、 3000KN 、 4000KN 、 5000KN ，分别停顿 120s 。设置完毕，按“确定”返回主界面。

9.7 按“静载”开始标定。在停顿时，记录程序显示的压力值和标准压力传感器显示的压力值。

如果要标定位移，还要记录程序显示的压力值，测量和记录千斤顶的伸长值。得出 4 组数据。

9.8 把这 4 组数据填入求修正系数的表格中，注意列标题。即计算出相应的修正系数。记录此修正系数，并填写到程序中，单击“保存”保存为默认数值。如果标定位移，对位移数据做同样的处理。（如果没有表格，请参考 Excel 中直线拟合自行求出修正系数）。

9.9 至此，标定结束。进行退锚等其他工作。

10、静载试验

10.1 根据要试验的锚具孔数 n 和绞线（预应力钢材）实测抗拉强度平均 f_{pm} 以及单根绞特征截面面积 A_{pk} 计算出最大拉力：

$$\frac{F_{pm} \times A_{pk} \times n}{1000} \text{ (KN)}。$$

试验中的最大拉力（最大压力）应高于此值，以保证能使绞线破断。以此确定需要使用的比例阀和油压传感器。

10.2 穿索和调索。装好网罩和挡墙。

10.3 在保持液压泵压力锁定的情况下，测量预应力钢材受力长度 L_0 ，测量并记录锚固前绞线的外露量和夹片的外露量。

10.4 设置参数。如下：

压力下限：设为最大压力（即压力上限）的 40%；

压力上限：设为前面确定的最大压力；

比例阀最大输出：根据前面选用的比例阀，填入相应的数值；

标准压强：根据前面选用的油压传感器，填入相应的数值；

压力修正系数：根据选用的油压传感器填入标定时确定的修正系数；

静载设置中除了绞线的内缩量 and 夹片的位移量暂时不填定外，其余的按实际情况填写。关于绞线的实测极限抗拉强度的平均值 f_{pm} 和绞线的特征截面面积 A_{pk} 可询问绞线供应商。

停顿设置：按照国家标准，4 个停顿为实测极限抗拉强度计算出来的最大拉力的 20%、40%、60%、80%，即 $\frac{F_{pm} \times A_{pk} \times n}{1000} \times 20\%$ 、 $\frac{F_{pm} \times A_{pk} \times n}{1000} \times 40\%$ 、 $\frac{F_{pm} \times A_{pk} \times n}{1000} \times 60\%$ 、 $\frac{F_{pm} \times A_{pk} \times n}{1000} \times 80\%$ 。80% 时的停顿需要 1 个小时，其余的停顿几分钟即可。

其他参数：根据实际情况填写。

设置完毕，按“确定”退出设置界面。

10.5 松开液压泵的高低压阀门，连接好信号线，接通电源。单击主界面的“静载”开始静载试验。

10.6 在第 4 个停顿，即 $\frac{F_{pm} \times A_{pk} \times n}{1000} \times 80\%$ 时，再次测量并记录绞线的外露量和夹片的外露量。

10.7 当有绞线破断时，单击“停车”停止测试。

10.8 再次测量并记录绞线的外露量和夹片的外露量。

10.9 根据测量的三组绞线和夹片的外露量，计算出破断强度 80% 时和破断时绞线的内缩量以及夹片的位移量，填入程序的静载设置中。单击“确定”返回程序主界面。

10.10 单击“文件”菜单的“保存”，把试验结果存档。

10.11 单击“文件”菜单的“报表”，程序会弹出一个对话框，询问是否已经输入了相关参数，你可以按“是”跳过或者按“否”进入设置对话框进行设置（设置后，在主界面单击“文件”菜单的“保存”以保存修改后的文档）。接着程序会弹出一个保存对话框要求你保存报表，设置好你要保存的路径和文件名后单击“保存”把报表保存为一个文件。这时，程序将会用操作系统默认的浏览器打开这个报表，现在你可以观察并打印。

10.12 单击“文件”菜单的“打印设置”把打印方向设置为横向打印，再单击“文件”菜单的“打印图像”，将出现一个图像的打印预览窗口，这里显示的图像和程序主界面显示的曲线是一样的。你可以单击“打印”开始图像的打印。

10.13 至此，静载试验结束，关闭程序（如果你不确定文件是否保存，请在关闭前保存一下）。然后退锚，按国标检查绞线的破断情况和锚具、夹片的状况。根据实际情况给出此次试验的报告。

11、周期荷载试验

11.1 根据要试验的锚具孔数 n 和绞线（预应力钢材）实测抗拉强度平均值 f_{pm} 以及单根绞线特征截面面积 A_{pk} 计算出压力上限：

$$\frac{F_{pm} \times A_{pk} \times n}{1000} \times 80\% \text{ (KN)}$$

和压力下限：

$$\frac{F_{pm} \times A_{pk} \times n}{1000} \times 40\% \text{ (KN)}。$$

以此确定需要使用的比例阀和油压传感器。

11.2 穿索和调索。装好网罩和挡墙。

11.3 设置参数。如下：

压力下限和压力上限：填入前面计算出的上限和下限；

比例阀最大输出：根据前面选用的比例阀，填入相应的数值；

标准压强：根据前面选用的油压传感器，填入相应的数值；

压力修正系数：根据选用的油压传感器，填入标定时确定的修正系数；

静载设置：只需填入三个参数：绞线根数、实测抗拉强度平均值和特征截面面积；

循环次数：按国标，为 50 次；

其他参数：根据实际情况填写。

设置完毕，按“确定”退出设置界面。

11.4 松开液压泵的高低压阀门，连接好信号线，接通电源。单击主界面的“周期荷载”开始周载试验。

11.5 试验结束后，单击“文件”菜单的“保存”选项，保存此次试验。

11.6 按要求打印报表和图像，具体参见静载试验。

11.7 退出程序。退锚，检查锚具和夹片以及钢绞线的情况，根据实际情况给出此次试验的报告。

12、退锚

试验结束后，要进行退锚工作，按如下步骤进行：

12.1 在退锚之前，确定试验程序已经退出，液压泵的高低压阀门均处于松开状态。

12.2 打开泵站电源，旋紧低压阀门，当张拉千斤顶退到零位后，关闭电源。

12.3 在张拉千斤顶的另一端进行退锚工作。退锚应从外圈向内圈以此进行。

12.4 穿上退锚和套筒（注意退锚器不要压住旁边的夹片），用调索千斤顶进行张拉，直至把夹片拉出，而绞线又不至于被施加了较大的压力，保持此压力，用螺丝刀把夹片挑出来，然后退顶。如果发现顶不能把夹片拉出来，请调节泵的溢流阀，加大压力。

12.5 所有的夹片退出后，从台架张拉端把锚具连同绞线一同拉出。如果有必要，也可以对张拉端的锚具进行退锚工作。

13、注意异常情况处理

13.1 任何张拉过程中，绞线两端绝对不可站人，防止绞线或夹片飞出造成事故。

13.2 张拉时，台架应该装上网罩，两端应该有挡墙，挡墙应该稍微侧向工作台的对面位置，避免飞出物反弹向工作台。

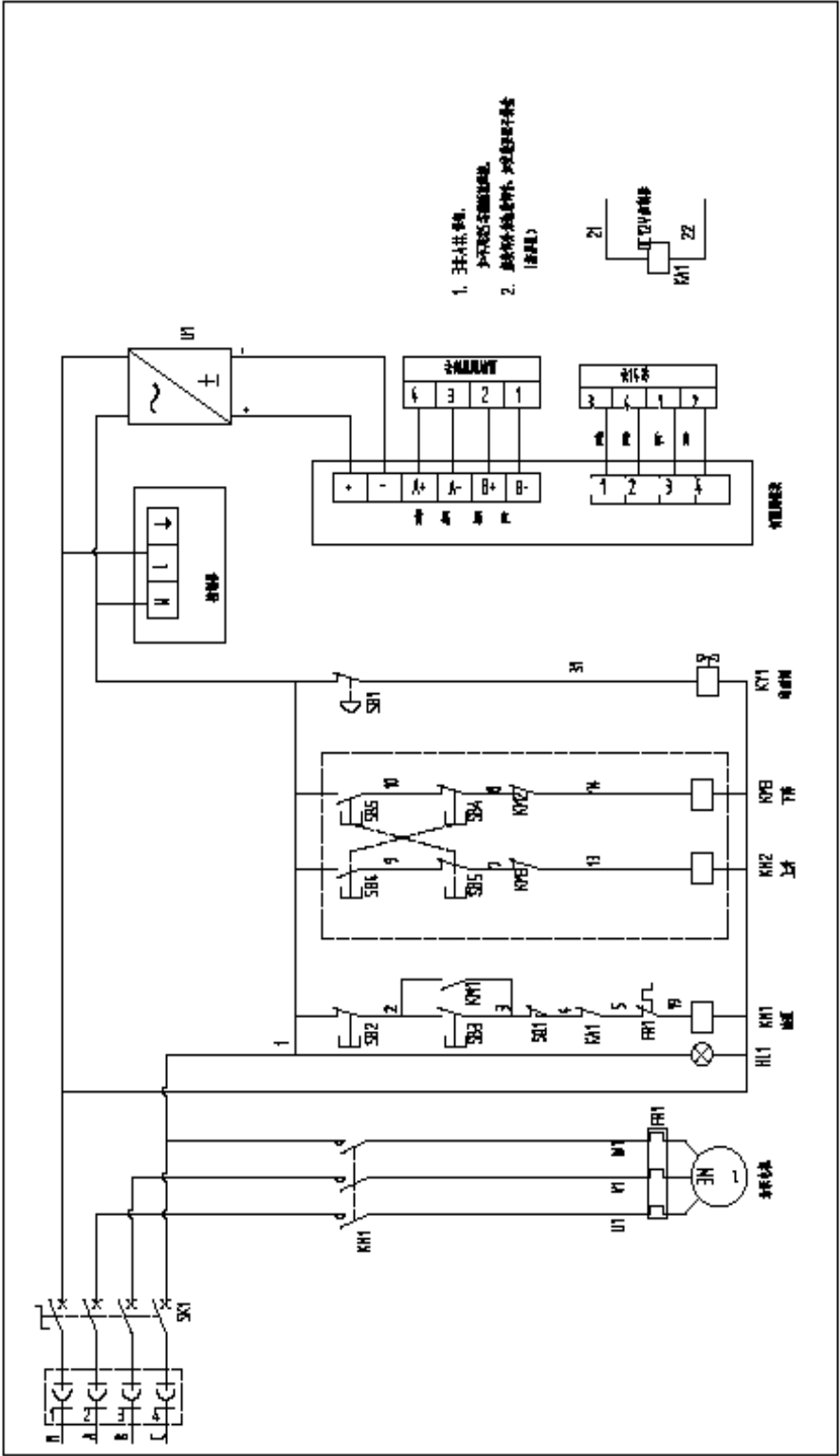
13.3 开始试验时，出现“串口通讯故障”提示。检查控制箱的电源是否打开，计算机和控制箱的连线（串口线）是否接好。如果故障仍然不能排除，则控制箱可能已经损坏。

13.4 试验过程中发现压力不稳定，曲线毛刺等情况。立即停止试验，检查外部电压是否稳定。排除电压的原因后，若异常仍然出现，

13.5 试验中程序出现其他异常状态时，请检查各信号线是否接好。

13.6 试验过程中，出现较大响声、绞线断裂、绞线端头散开、绞线和夹片飞出等情况，立即关闭控制箱电源和泵站电源，终止程序。查明原因并排除故障后方可再进行试验。

恒加荷（锚固机）



MGW-5000/6500 型微机控制静载锚固试验机装箱单

类型	序号	名称	略图	规格	数量	备注
产品	1	MGW-5000/6500 型微机控制静载锚固试验机		5000KN 6500KN	1 台	
	2	微机控制静载锚固试验机控制柜			1 只	
	3	SC5000 负荷传感器		5000KN 6500KN	1 只	
	4	YCW5000A 型千斤顶			1 只	
文件	1	使用说明书			1 份	在电脑里
	2	软件操作说明书			1 份	
附件	1	品牌电脑			1 台	
	2	多用插头			1 块	
	3	电液伺服数字测控系统			1 套	
	4	手拉葫芦		1T	2 台	
	5	2400QX 千斤顶及油泵站			1 套	单根预锚用
	6	O 型号垫圈		8X1.8	10 只	装在附件箱内
	7	胶管 II 层负荷钢丝		10X1500	2 根	

合格证明书

序号	项目名称	技术要求	检测结果
1	示值相对误差	$\leq \pm 1.0\%$	
2	示值相对变动性	$\leq 1.0\%$	
3	示值进回程相对误差	$\leq 1.5\%$	
4	零点相对误差	$\leq \pm 0.1\%$	
5	相对分辨力	$\leq 0.5\%$	
6	试验力保持 30 秒	力的示值变动范围不超过最大试验力的 0.2%	
7	力的施加系统	加卸试验力应平稳，力值指示应无冲击和抖动	
8	拉伸夹持装置	试验过程中上下夹头和试样钳口的中心线与试验机拉力轴线应回轴，其误差 $\leq 12\%$	
9	拉力夹具	施加试验力后试样在钳口内不应有相对滑移，拉断后，夹具不应有操作；具有互换性。	
10	力的指示装置	力的指示装置应有调零机构，各标度盘的零点应重合；力的指示装置在试验过程中应能随时准确地指示出施加在试样上的力值。	
11	安全装置	当力值超过测量范围最大容量的 2%-5%时力的安全装置应立即动作，使试验机停止施加试验力。	
12	缓冲装置	在试验力急剧下降时，应起缓冲作用。	
13	噪声	试验机工作时声音应正常，噪声 $\leq 80\text{dB}$	
14	外观	应符合 GB/T2611-2007《试验机通用技术要求》	

经检验，该机（出厂编号：_____）符合 GB/T3159-2008 液压式万能机标准。

检验员：_____

检测日期：_____

附图：MGW-5000/6500 型
微机控制静载锚固试验机布置示意图

